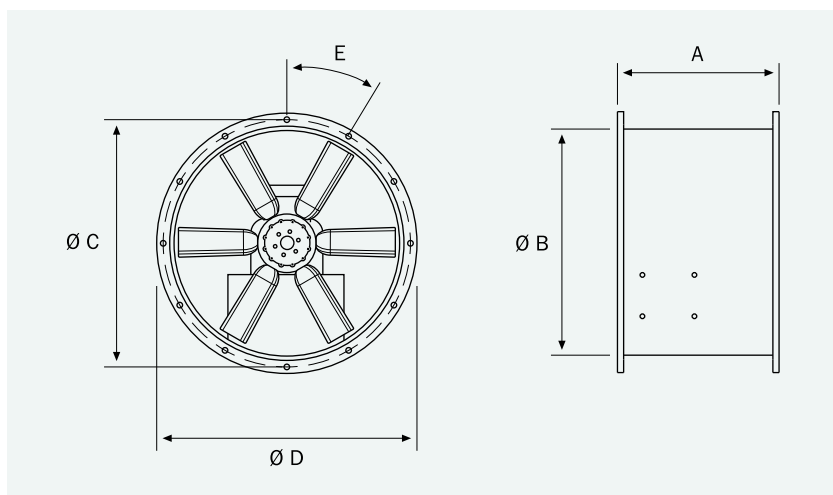


**DIMENSIONES / DIMENSIONS / DIMENSIONS / ABMESSUNGEN (mm)**



	A	$\varnothing B$	$\varnothing C$	$\varnothing D$	E	Kg <sup>1</sup>
<b>315</b>	320	315	355	385	8 x 45	14
<b>355</b>	320	355	395	436	8 x 45	18
<b>400</b>	320	410	451	486	8 x 45	25
<b>450</b>	350	460	500	536	8 x 45	26
<b>500</b>	400	510	552	588	12 x 30	32
<b>560</b>	400	565	620	648	12 x 30	41
<b>630</b>	400	640	690	720	12 x 30	69
<b>710</b>	500	720	770	800	12 x 30	88
<b>800</b>	600	807	860	900	16 x 22,5	130
<b>900</b>	700	910	970	1.010	16 x 22,5	200
<b>1000</b>	700	1.010	1.070	1.110	16 x 22,5	258
<b>1250</b>	900	1.265	1.315	1.355	16 x 22,5	350

<sup>1</sup> Versión con motor más potente  
 Versión with powerful motor  
 Version avec moteurs plus puissants  
 Ausführung mit stärkerem Motor