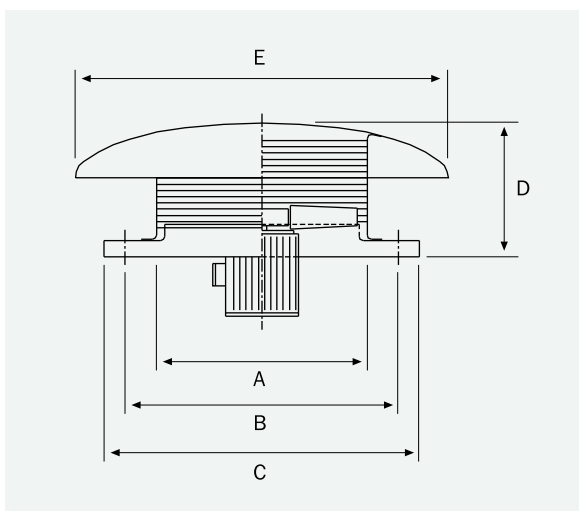


DIMENSIONES / DIMENSIONS / DIMENSIONS / ABMESSUNGEN (mm)



| | A | B | C | D | E | Kg ¹ |
|------------|-----|-----|-----|-----|-------|-----------------|
| 315 | 315 | 450 | 500 | 210 | 800 | 12 |
| 355 | 360 | 460 | 560 | 230 | 800 | 16 |
| 400 | 410 | 530 | 630 | 290 | 800 | 20 |
| 450 | 460 | 410 | 710 | 380 | 800 | 27 |
| 500 | 514 | 700 | 800 | 400 | 1.100 | 32 |
| 560 | 568 | 710 | 760 | 430 | 1.100 | 36 |
| 630 | 640 | 870 | 930 | 470 | 1.100 | 66 |
| 710 | 710 | 870 | 930 | 490 | 1.100 | 75 |

¹ Versión con motor más potente
 Versión with powerful motor
 Version avec moteurs plus puissants
 Ausführung mit stärkerem Motor