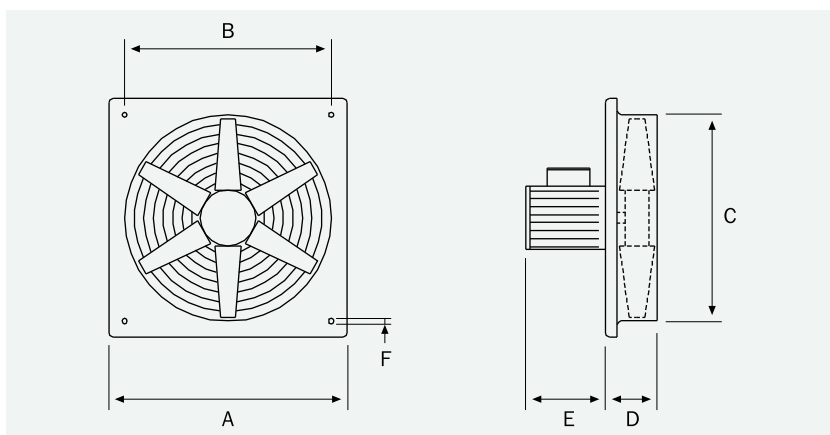


DIMENSIONES / DIMENSIONS / DIMENSIONS / ABMESSUNGEN (mm)



Ø	A	B	C	D	E	F	Kg
250	333	275	265	60	150	8,25	7
315	400	336	314	80	235	8,25	10
355	465	390	366	90	257	8,25	11
400	500	420	416	100	257	8,25	14
450	560	480	466	105	294	8,25	19
500	630	561	521	110	359	8,25	23
560	725	675	565	115	359	8,25	28
630	800	730	641	140	374	10,00	45
710	850	800	710	108	433	10,00	50